

MONTERINGSVEILEDNING

KJØKKEN



NORSK KVALITET SIDEN 1955

Februar 2025

Gratulerer med et godt valg!

Du har nå fått ditt nye Fosslin-kjøkken, og vi er overbevist om at du vil bli fornøyd, og ha glede av dette i mange år fremover.

Et Fosslin-kjøkken er greit å montere, men nøyaktighet er likevel viktig for et godt resultat. Vi vil anbefale deg å studere denne monteringsveiledningen nøye før du går i gang. Det vil sikre deg et godt resultat.

Monteringsveiledningen er rettet mot personer som har noe kjennskap til snekkerfaget og montering av kjøkken. Er du i tvil om noe, kan du ta kontakt med Fosslin-forhandleren du kjøpte det av eller produsenten.

Vær oppmerksom på at dersom monteringen ikke blir utført i samsvar med monteringsanvisningen, kan reklamasjonsretten bortfalle.

Lykke til!

Innholdsfortegnelse:

▪ Forenklet veiledning	side 3
▪ Beslag som følger med ditt kjøkken	side 4 og 5
▪ Nyttige mål	side 6
▪ Sammensetning av hjørnebenker	side 7
▪ Montering av hjørneskuffeseksjon	side 8
▪ Justering av hjørneskuffer	side 9
▪ Montering av sokkelfot	side 10
▪ Plassering av fotfester/sokkelføtter	side 11
▪ Monteringslist	side 11
▪ Montering av benke- og overskap	side 12 og 13
▪ Montering av foringer	side 14
▪ Montering av kjølehjørne	side 14
▪ Montering av komfyr i hjørne	side 15
▪ Montering av front- og endesokkel	side 16
▪ Montering av oppvaskmaskindør	side 16
▪ Montering av rygger til benkeskap (barløsning)	side 17
▪ Montering av lyslist og gesimslister	side 17
▪ Montering av takhøye skap	side 18
▪ Montering og justering av hengsler	side 19
▪ Montering og justering av skuffer	side 20 og 21
▪ Justering av Lift Door (enkel dør)	side 22
▪ Montering av knotter og håndtak	side 23
▪ Feste av grep i hjørneskapsdører	side 23
▪ Montering av benkeplater	side 24
▪ Hvordan du tar vare på ditt nye kjøkken	side 26
▪ Kontaktinformasjon	side 28

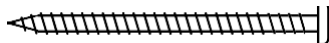
På de etterfølgende sider har vi gått inn på detaljer. Her følger en kort og forenklet veiledning:

- Fjern dører, skuffer, hyller etc og plasser disse vekk fra monteringsplassen
- Start alltid i et hjørne
- Ved montering av benkeskap og høyskap kontrolleres gulvet med hensyn til ujevnheter og skjevhet. Gå ut fra gulvets laveste punkt.
- Husk at kjøkkenets topphøyde styres av evt. høyskap eller vitrineskap på benk
- Det medfølger mal for boring av fronter. Husk å bruke mothold, for å unngå utrivning, når du borer igjennom. Malen vil ikke dekke alle håndtak
- Husk å bruke tvinger ved sammenkobling av skap
- OBS: Husk å forsegle skjæreflater på benkeplater, ved montering av benkeplater

HUSK:

God planlegging er halve arbeidet

Oversikt over skruer og beslag til ditt kjøkken



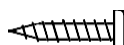
PH 4,5x60 mm

Benyttes til å skru fast barløsningsdrager.
Benyttes til å feste monteringslist til vegg.



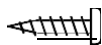
PH 4,0x40 mm

Benyttes til å skru fast skap til vegg.
Benyttes til å skru fast benkeplater og gesimslist med sukkerbitmønster.



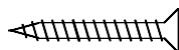
PH 4,0x20 mm

Benyttes til å skru fast gesimslist og til å skru fast rygger/faste fronter i barløsning.



PH 4,0x16 mm

Benyttes til å skru små stålvinkler til lyslister.



SH 4,0x30 mm

Benyttes til å skru sammen skap i fra innsiden på tilstøtende skap med dør, og til å skru fast gesimslister.



SH 3,5x16 mm

Benyttes til å skru fast hengsler i skapdører, samt til små stålvinkler.

De benyttes også til flatjern for å skru sammen 2 og 2 dører ved høyskap



SH 2,5x12 mm

Benyttes til å skru fast festelist for plastklipsfeste av sokler.



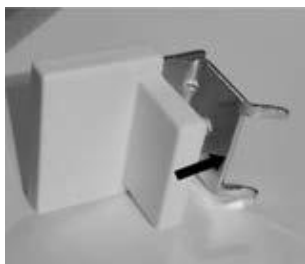
Maskinskrue M4 mm

Skrue til håndtak på dører og skuffer.



Stift 20 mm

Stift brukes for å settes fast ryggplater i hjørneskap 102x102 og 95x95 cm og høyskap.



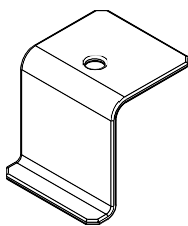
Festevinkler med dekkplate

Vinkler i stål. Disse står normalt fast innmontert i skrogene med unntak av flatpakkede skap.

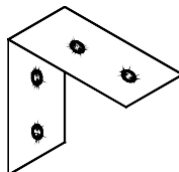
Brukes til å skru fast skap til vegg.

Limpose

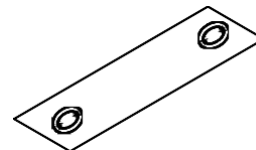
Trelim



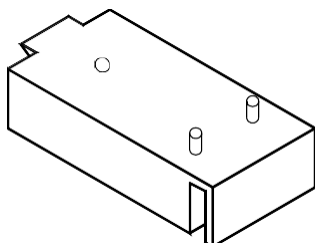
Liten stålvinke.
Brukes til lyslister
Bruk skrue
PH 3,5x16



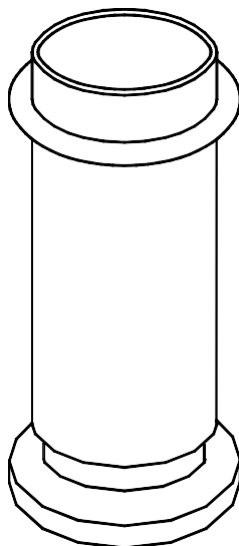
Stålvinkel for feste av "løse" dekkssider som endeavsl. ved vaske-maskin og faste fronter/rygger i barløsning. Mot sider benyttes skrue SH 3,5x16, og mot vegg eller benkeplate benyttes PH 4,5x25. Brukes også til feste av åpne hyller, skap med glassdører og vitrineskap. Festes på oversiden og undersiden av skap. Mot skrog brukes skrue PH 3,5x16 og mot vegg PH 4,5x35.



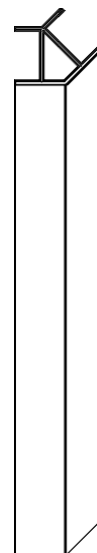
Flatjern som benyttes for å feste sammen 2 og 2 dører ved høyskap. Benytt skrue PH 3,5x16



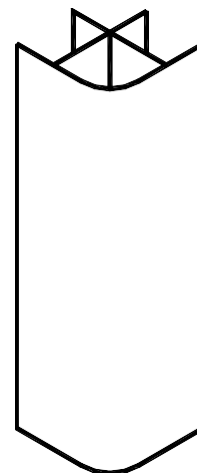
Fotfeste til sokkelfot i plast



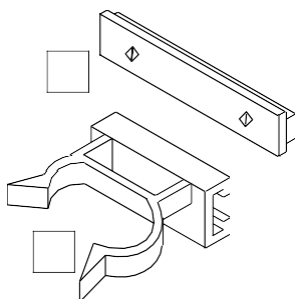
Sokkelfot i plast



Vendbar skjøtelist til frontsokler 135° og 45°



Skjøtelist til sokler 90°



Plastklips for feste av sokler til sokkelfot 2-delt. Del A skrues fast i sokkel / eller slåes inn i spor i sokkel, og del B treies inn på del A.

Diverse nyttige mål

Standard kjøkken.

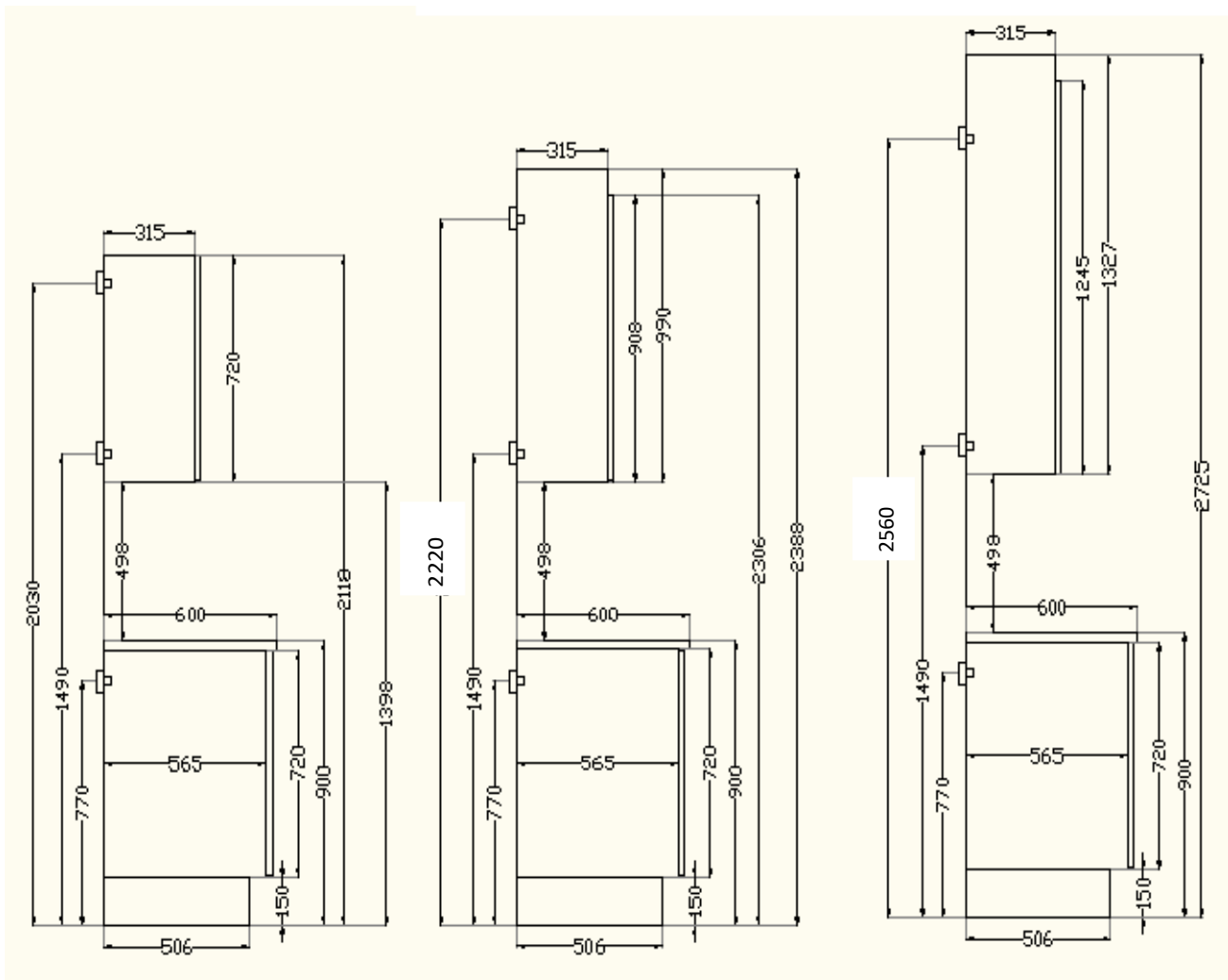
Plassering av spikerslag

Takhøyt kjøkken.

Plassering av spikerslag

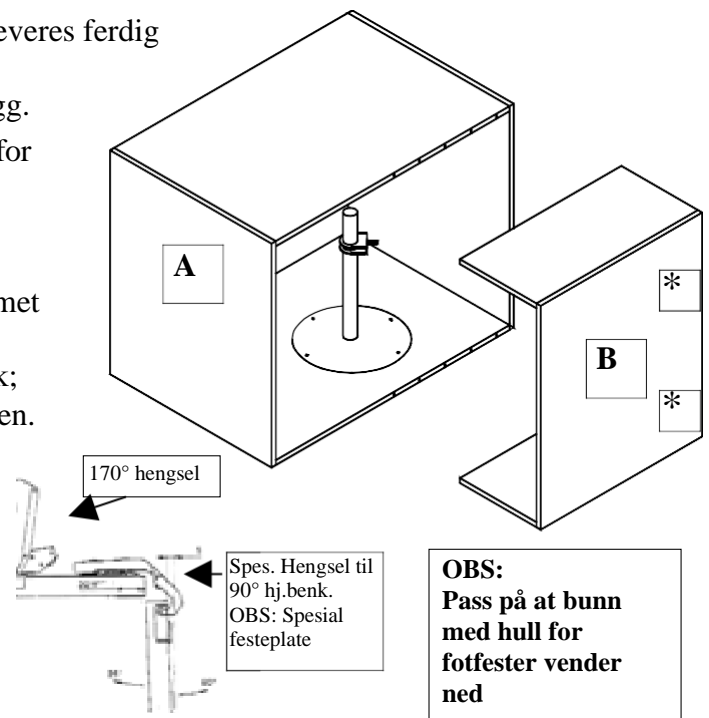
Ekstra takhøyt kjøkken.

Plassering av spikerslag



Sammensetting av hjørnebenk vinkel 90x90 cm

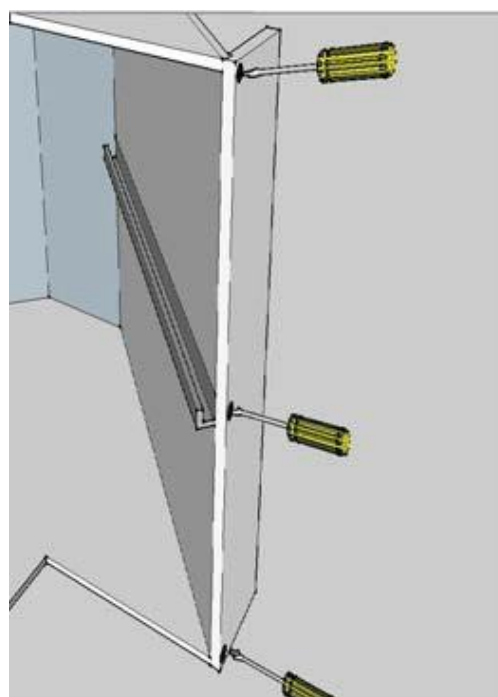
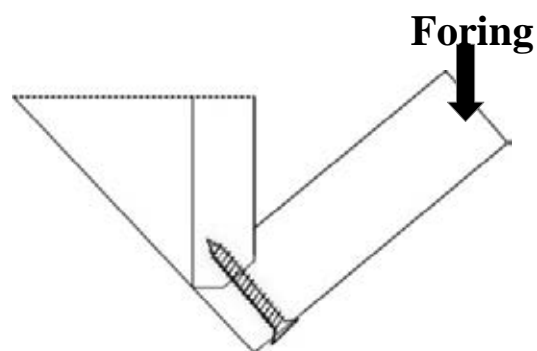
- Hjørnebenk leveres i 2 enheter. Skapdelene leveres ferdig sammensatt.
- Stålvinkel skrues på i del B, for feste mot vegg. (merket med *). Bruk skruer PH 4,5x16mm for feste i skrogside, og PH 4,0x40 mm i vegg.
- Tilfør lim (trelim) i hull for sentrumstapper.
- Sett de 2 delene sammen, og stift på rygg. La hjørnebenken stå rolig i ca. 20 minutter til limet har satt seg.
- Hvis det skal monteres karusell gjøres det slik;
 - Tre på høyderuleringsbeslaget på stangen.
 - Tre deretter på glideplate på stangen.
 - Trådhyllene trees på stangen. Dette gjøres før benken limes sammen.
 - Gjenta samme prosedyre for trådhylle nr. 2.
 - Trådhylle plasseres i ønsket høyde, og låses med låseskruen.



Hjørneskuffeseksjon

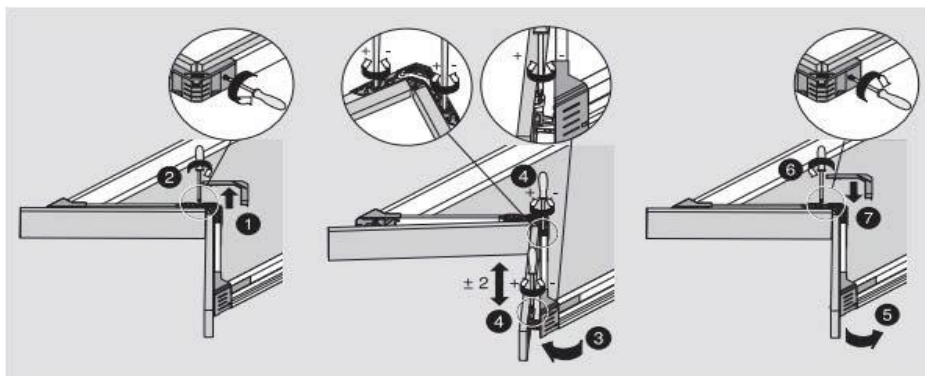
- Hjørneskuffeseksjonen leveres ferdig sammensatt.
- Medfølgende foring med utfrest spor skrues på hjørnet på hver side av seksjonen med 3 stk skruer SH 3,5X35 mm. Øverste skruer skrues inn mot topplaten i skroget, nederste skruer skrues mot bunnplaten i skroget. I midten skrues skruen mot skuffeskinnen på innsiden som vist nedenfor.
- **Hjørneskuffeseksjonen skal ikke skrues fast i veggen i bakkant.**

Utsnitt av hjørneskuffeseksjon

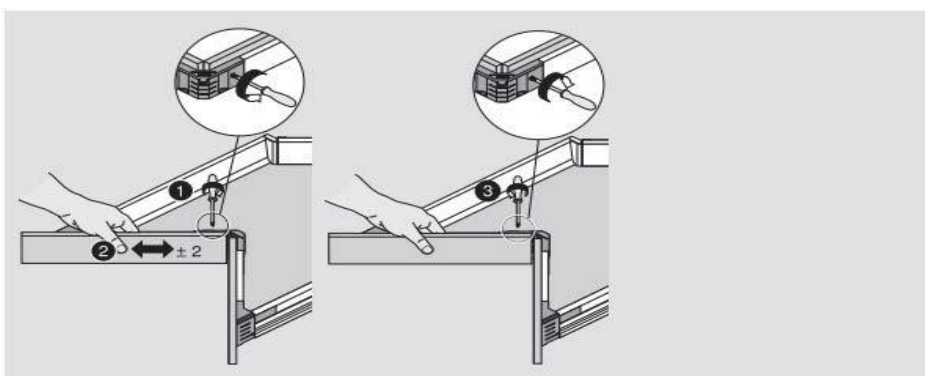
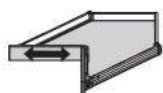


Justering av hjørneskuffer

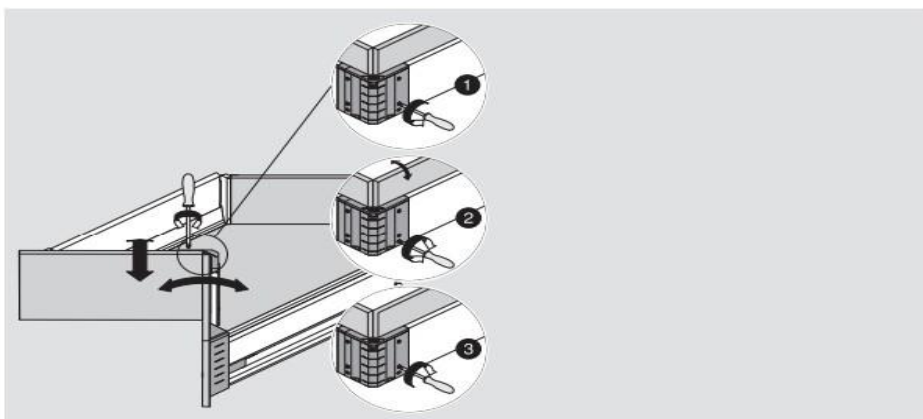
Høydejustering av fronter



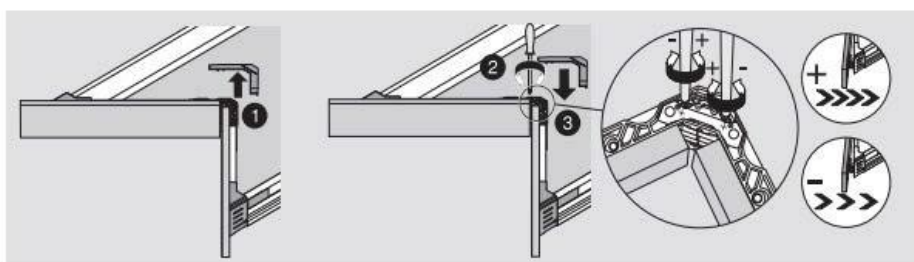
Justering av fronter sideveis



Justering tilt av fronter



Justering av lukkehastighet



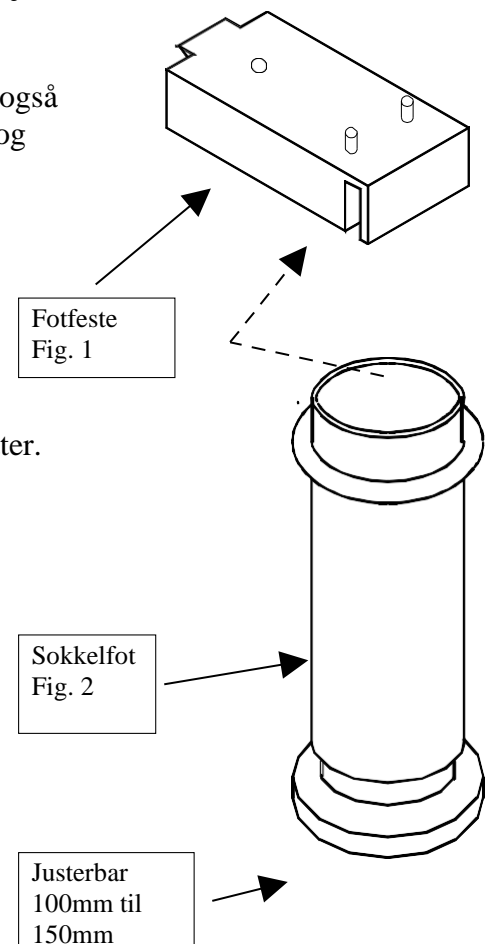
Montering av sokkelfot.

- Sett på plass fotfeste (fig. 1) på undersiden av skapene (i fronten). Disse slås forsiktig på plass i forborrede hull. Det er ikke nødvendig å bruke skruer. Dersom sokkelfoten (fig. 2) skal bære 2 seksjoner, skal fotfeste monteres slik at det stikker utenfor den ene seksjonen, og dermed være bæreflate for begge seksjonene.

- Endeseksjoner (A) skal ha 3 sokkelføtter. Husk at dette også gjelder for seksjoner som står imot frittstående komfyr og kjøleskap
- Midtseksjoner (B) skal ha 1 sokkelfot.
- Hjørnebenk 90x90 cm skal ha 4 sokkelføtter
- Skap over 60 cm bredde, kan ha 1 ekstra fot.
- Endehyller m/skråskjærte hyller skal ha 3 sokkelføtter.
- Endehyller med buet hylle skal ha 2 sokkelføtter.
- Skap for integrerte artikler skal ha 4 sokkelføtter.
- Skap som plasseres i 45° hjørne (C) skal ha 4 sokkelføtter.
- Endehyller barløsning, skal ha 4 sokkelføtter.
- Husk ekstra sokkelføtter ved barløsning.

- Sokkelfot settes inn i fotfeste før skapene løftes på plass.

På neste side er det tegnet opp skapplassering som viser plassering av fotfester.



Feste og sokkelbein



Sammensatt Sokkelbein
Justerbar fra 9,9mm til 150mm



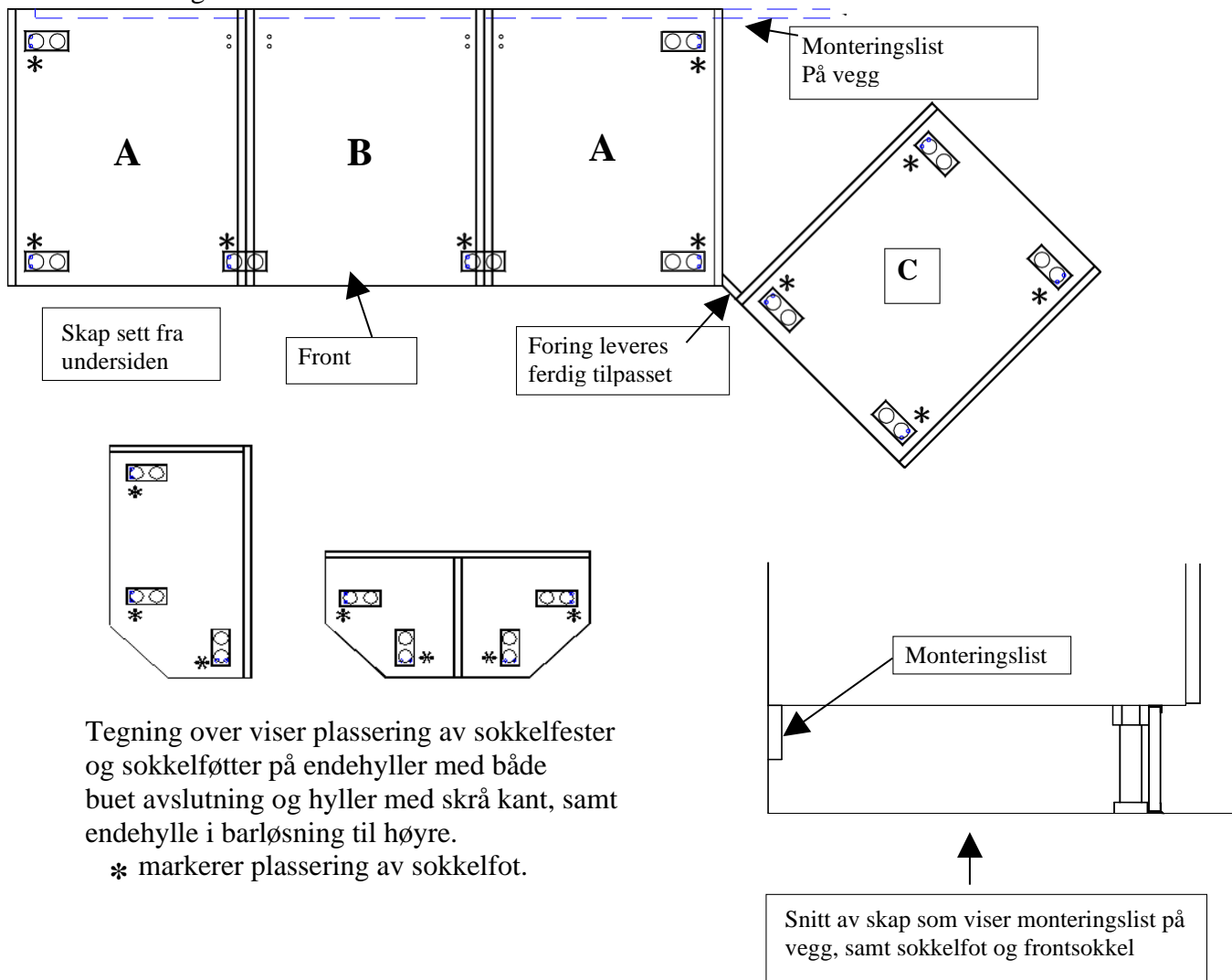
Festeklips



Avstand festeplate til sokkelende minimum 12mm

Plassering av fotfester/sokkelføtter

Plassering av sokkelfot er markert med*



Tegning over viser plassering av sokkelfester og sokkelføtter på endehyller med både buet avslutning og hyller med skrå kant, samt endehyller i barløsning til høyre.

* markerer plassering av sokkelfot.

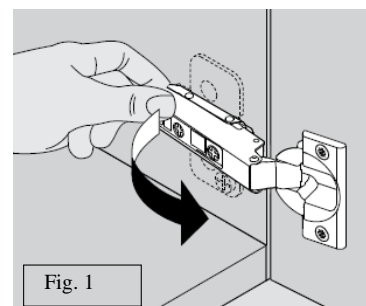
Monteringslist

- Start med å feste monteringslist på vegg der underskap/høyskap kommer. Dette er en sponlist 75 mm bred som skrues fast til vegg med skruer PH4,5x60 mm. Maks avstand mellom skruer må være 60 cm, (treff spikerslag).
- Monteringslist skal monteres i høyde 15 cm fra gulv til overkant list.
- (enkelte kjøkken leveres med sokkelhøyde 10 cm.)
- Dersom det er vanskelig å få veggfeste til monteringslist, kan en også benytte sokkelben i skapets bakkant
- Husk å avslutte monteringslisten ca 10 cm innenfor avslutningen av skaprekken.
- Vurder gulvets høyeste/laveste punkt i forhold til justeringsmuligheter på sokkelføtter og frontsokler

Vær meget nøye med at monteringslist er i vater.

Før start av montering skap

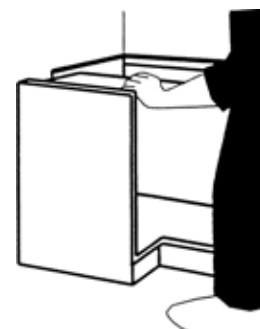
- Ta av dørene i alle skap ved å løfte haken i bakkant av hengselarmen. Se fig. 1.
- Fjern alle skuffer.
- Ta ut alle løse hyller i skap.
- **Fjern de deler som nå er tatt av skapene fra monteringsplassen, slik at du unngår skader på delene under monteringsperioden.**



Montering av benkeskap

- Start montering i et hjørne
- Juster sokkelfot slik at lengde er ca. 15 cm (10cm) lang.
- Sett på plass alle underskap slik de skal stå.
- Juster til sokkelfoten slik at skapene står mest mulig i vater.
- Skru skapene sammen med koblingsskruer.
 - Benytt skrutvinger til å holde sammen 2 skap mens man skrur sammen skapene med SH 4,0 x 30mm skruer. Plasser skruene minst mulig synlig, bak hyller e.l *Vær nøyaktig.*
- Juster sokkelføttene, slik at skapene nå står i vater.
- Skru fast skapet til veggen med skruer PH4,5x35mm
- Vinkler står for det meste fastmontert i skrog. Sett i 2 skruer PH4,5x35mm pr. vinkel. Dekkplate skyves over vinkel.

VIKTIG:
Start
montering
i et hjørne



Montering av overskap/høyskap/åpne hyller og skap med glassdører

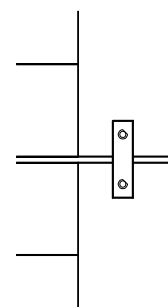
- Overskap/ventilatorskap skal monteres i samme høyde som høyskap/vitrineskap på benk.
- Monter på en hjelpelist i den høyde som skapene skal stå. (Se mål på side 6)
- Dersom høyskap skal monteres starter en med å montere dette først. Dette for å angi høyde på topp overskap.
- Dersom det ikke inngår høyskap starter en først med hjørneskap.
- Det første skapet skrues fast til vegg, med vinkler som er fast i skapet.
- Heng opp neste overskap, og sett på en skrutvinge mot det første skapet.
- Borr opp og sett i koblingsskruer (se kap. over)
- Skru fast de 2 vinklene som er nærmest den siden du nå har satt inn koblingsskruene.
OBS: Ikke skru fast de 2 siste vinkelen mot vegg før du har boret opp og satt inn koblingsskruer gjennom til neste skap. Dette for å få jevn kant foran mellom skrogsidene.
Dekkplate skyves over vinkel på samme måte som på benkeskap.

- Heng opp neste skap, og gjenta samme prosedyre som beskrevet over.
- Krydderhyllene har mindre dybde enn overskapene. Festes til skapsidene på samme måte som overskapene. Skrues med SH 4,0x30 fra tilstøtende skap.
- Sørg for lufting ved kjøle-/og frysenskap. Det settes inn en lufferist i plast i frontsokkel. Det må være gjennomstrømning av luft bak disse skapene. Se også monteringsveiledning for det aktuelle kjøle-/frysenskap.
- Åpne hyller, skap med glassdører og vitrineskap skal monteres uten synlige festevinkler i stål. (I visse tilfeller kan det være nødvendig å sette inn festevinkel i plast)
 - Skrues sammen med SH 4,0x30 mm, i fra tilstøtende skap

VIKTIG: Sørg for god festing av åpne hyller, skap med glassdører og vitrineskap

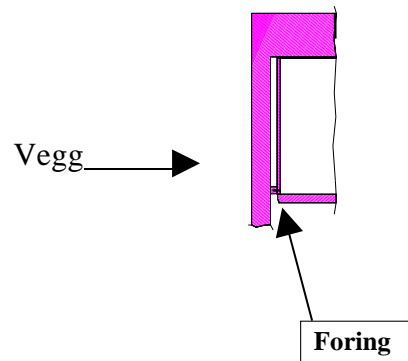
Sammenkobling av dører til høyskap

- I høyskap skal det monteres 2 dører.
- Sett på plass dørene, og juster hengslene, slik at dørene er riktig innstilt.
- Koble sammen dørene med flatjern 50x13mm på innsiden. Bruk 2 skruer PH 3,5x16mm. Fig. 2



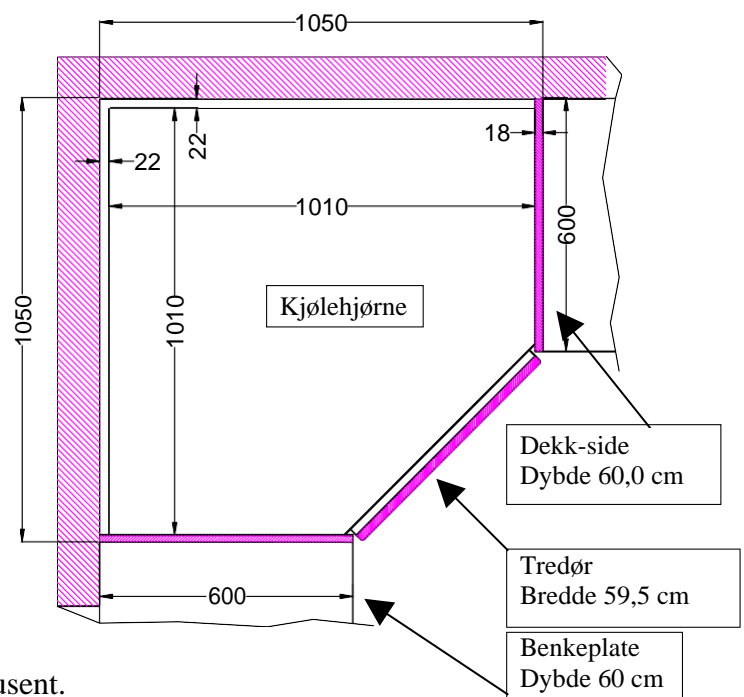
Montering av foring mot vegg

- Ved avslutning av skaprekke mot vegg, benyttes en foringlist.
- Denne tilpasses i bredde, tilsvarende åpning mellom utvendig side i skap og mot vegg.
- Foringslist festes ved å sette inn en skrue SH 4,0x40mm fra innsiden av skroget

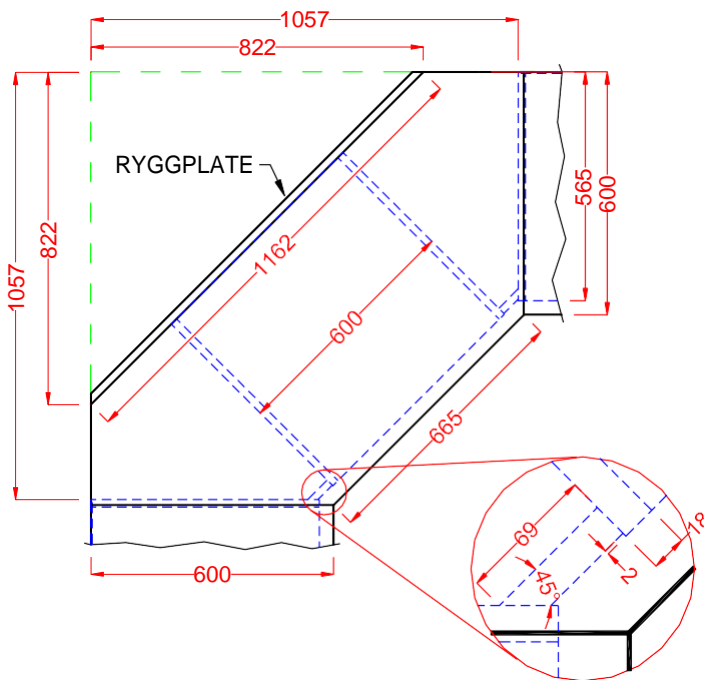


Montering av kjølehjørne

- Ved montering av "kjølehjørne", legg merke til tegning til høyres som viser at kjølehjørne må trekkes frem fra veggene.
- Kjølehjørne trekkes frem 22 mm i fra vegg Det skal benyttes dekk-sider på begge sider av kjølehjørne.
- Ved høyskap mot kjølehjørne kan dekk-side erstattes av en foring på 18 mm.
- Husk å tette på venstre topp av kjølehjørne med fugeskum.
- Ved total innkledning av kjølehjørne fra gulv til tak (takhøyt) må det benyttes 2 lufterister over kjøleromsdør, dersom det ikke benyttes splittagregat.
- Se ellers vedlagte monteringsanvisning fra kjøleromsprodusent.



Montering av komfyren i et hjørne



Hjørneløsning med integrert komfyr

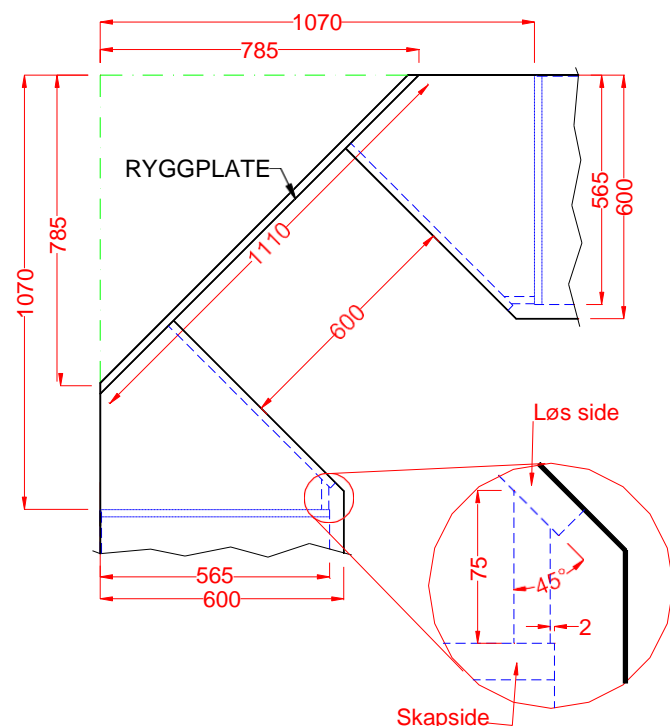
- Fest fast ryggplaten til hjørnet som vist på tegningen. Bredden på platen i front skal være 1162 millimeter, og skråskjæres 45° på begge sider.
- Ryggplaten skal gå helt opp til taket, og gå ned til ca 70 cm fra gulv. Rygg leveres ikke med som standard.
- Sett skapsidene på 105,7 cm fra hjørne uten å feste dem. Monter skråforingene som vist på tegning.

Dersom det skal lages en "hylle" i bakkant av komfyren så deles ryggplaten i 2 biter. Den ene delen fra tak og ned til underkant av overskap, Den andre biten i høyde ca 70 cm fra gulv opp til der hvor "hyllen" skal komme. Tilpasses evt. For mål på keramiske fliser + fuge.

Hjørneløsning med frittstående komfyr

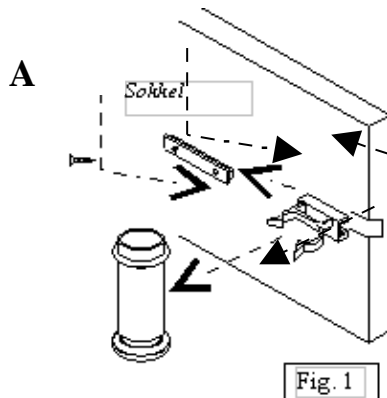
- Ryggplate monteres som beskrevet over
- Sett skapsidene på 107 cm fra hjørne uten å feste dem. Monter skråforingene som vist på tegning mot "løs" skapside
- Bredder og vinkler på foringer mellom skap vises på den forstørrede tegningene.
- Foringer leveres ferdig fra fabrikk

Foringer festes med skruer SH4,0x40 mm.

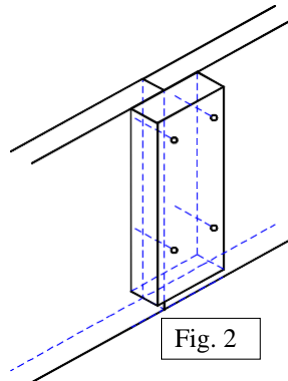


Montering av front- og endesokkel

- Sokkelbord er 14,5 cm bred (9,5 cm v/10 cm høye sokkelbein).
 - **.Skjøting/sammenkobling**
 - I skjøter som er rette skrues 2 frontsokler sammen med en lask på baksiden (fig. 2)
- OBS: Pass på at ikke skjøter kommer foran sokkelføtter.

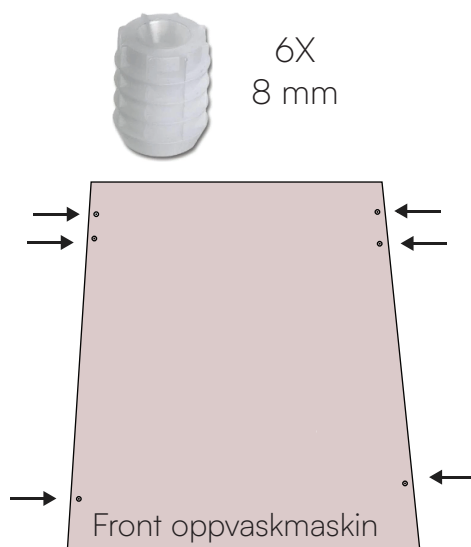


Sokkelbord festes til sokkelføtter med plastklips. A festes til sokkelbord med skrues SH 2,5X12mm. Tre på plastklipset på A og press deretter sokkelbord mot sokkelfot .



Lask skrues fast til 2 frontsokler på baksiden. Trekkes opp 2,5cm fra underkant. Bruk gjerne lim.

Feste av dyvler til front for oppvaskmaskin



Montering:

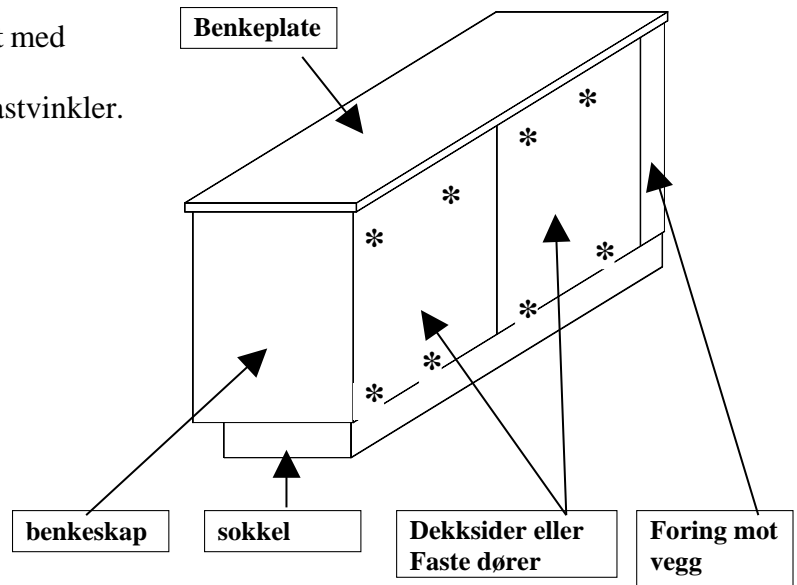
Fest på fronten på oppvaskmaskin med skruer. Demonter front fra oppvaskmaskin igjen, og bruk hull fra skruene som rettledning for boring av hull til dyvlene. Sett inn dyvlene og monter så front på oppvaskmaskin igjen.

Alternativt kan monteringsmal som kommer med oppvaskmaskin benyttes for å finne borrepunkt.

Dyvlene vil sørge for at skruene ikke mister festet over tid.

Montering av rygger til benkeskap - barløsning

- Dekksider og faste dører skrues fast med 4 vinkler fra innsiden av skapet. Festes i topp og bunn. Bruk små plastvinkler. Plassering anmerket med *
- Benytt skruer PH 4,0X20mm

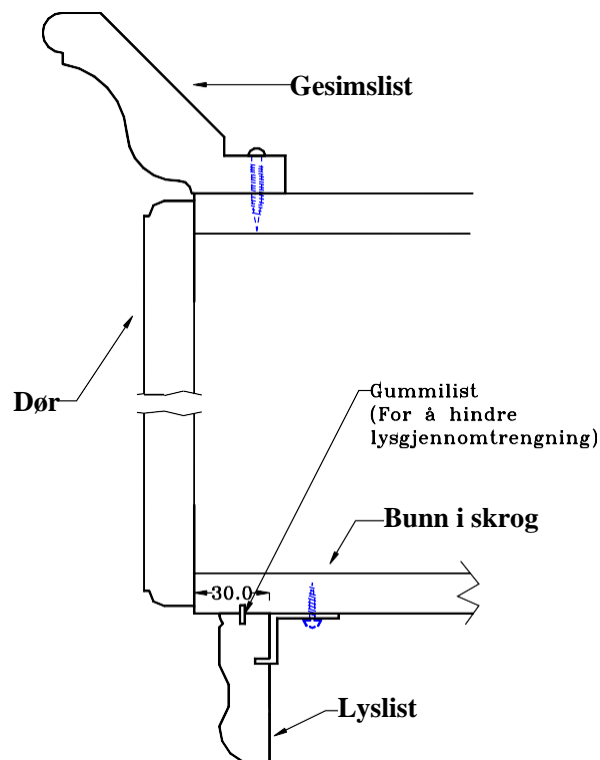


Montering av listverk

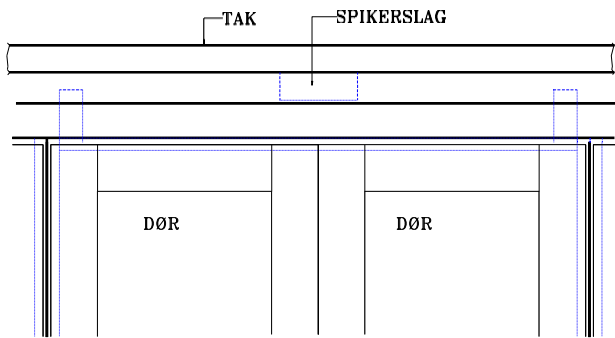
For at ditt nye kjøkken skal bli pent montert, er det meget viktig at en er ekstra nøye når listverk skal settes på plass. Bruk god tid på måltaking og sammenføring.

Montering av lys- og gesimslister:

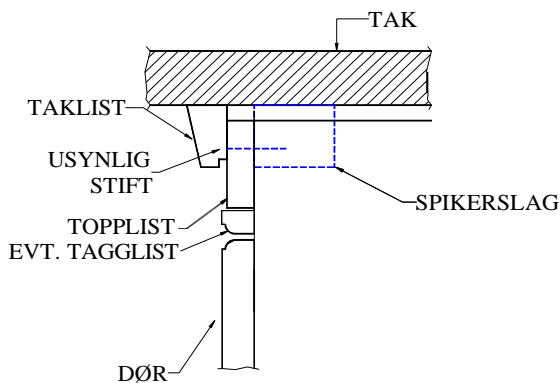
- ✓ Tegning til høyre viser hvordan lyslist og gesimslist skal monteres fast.
- ✓ For feste av lyslist benyttes liten stålvinkel, som festes til lyslist og under bunn av skrog.
- ✓ Lyslist trekkes inn 30 mm inn fra fremkant av skrog til bakkant av lyslist., og ved skapender 25 mm
- ✓ Bruk tvinge når lyslist skrues fast til skap



Montering av skap til tak



Ved montering av brede overskap til tak, kan det være fordel å plassere et spikerslag mellom skrogsidene, mot tak, for feste av taklist. (se tegning til venstre). Toppliste stiftes fast til festelister som skrues fast til topp av skap. Toppliste skal ligge inn mot skroget, slik at spikerslag skal settes fast 17 mm innenfor sidekant på skrog, og jevnt med forkant skrog.



Topplisten avsluttes på fri ende ved å gjæres inn mot skapside. (fig. 3).

Ved større takhøyde kan toppliste legges inn langs skapside (fig. 4)

Montering av takavslutning (fig. 2)

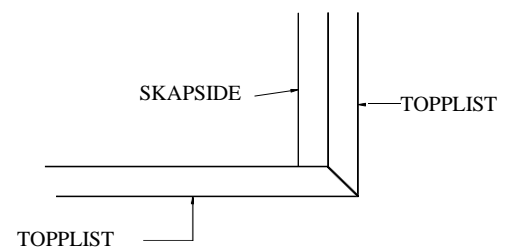
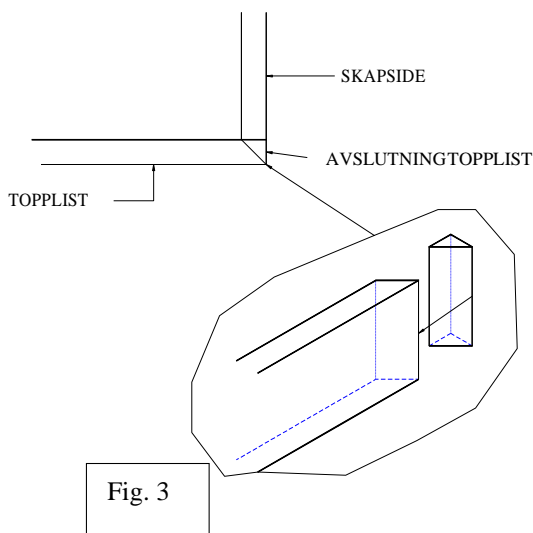
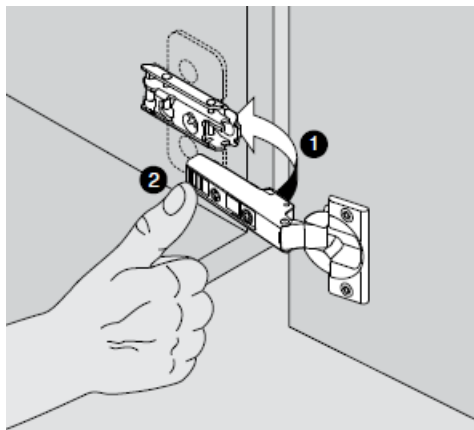


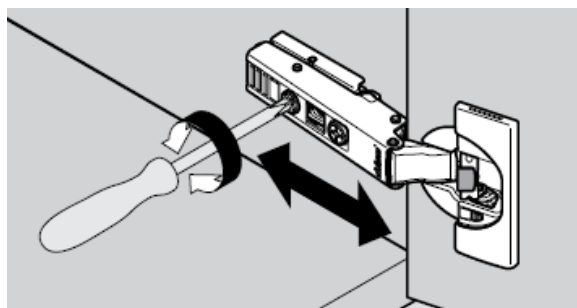
Fig. 4

Montering av hengsel med innebygget demping

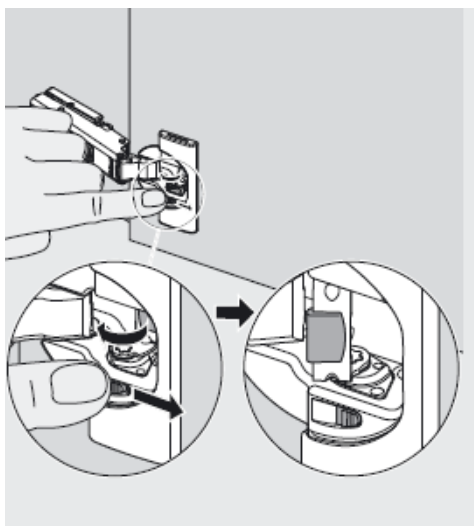
Montering / demontering
av hengsel fra festeplate



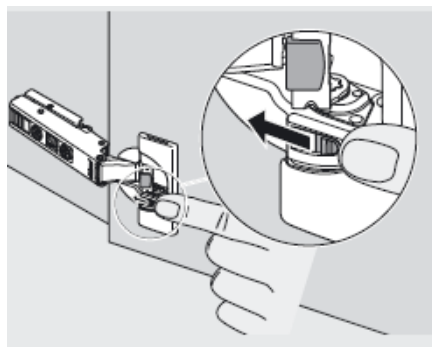
Justering inn/ut



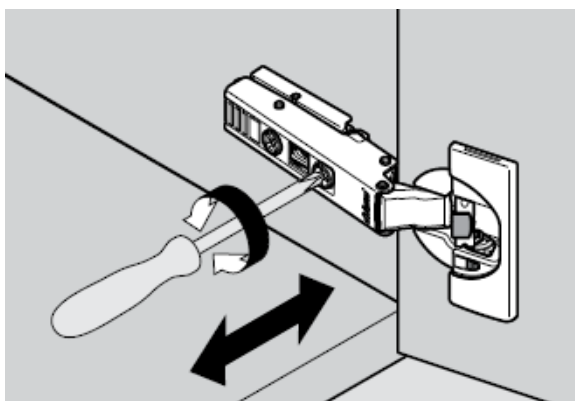
Demping på



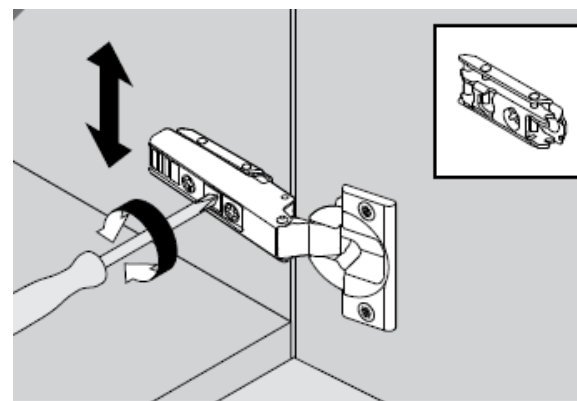
Demping av



Justering sideveis



Justering opp/ned



Skuffejusteringer

Demontering av skuff



For å fjerne skuffen trekkes denne ca. 30 % ut og løftes rett opp i front. Skuffen løsner da fra skinnen med et klikk og kan deretter trekkes helt ut.

Sidejustering av front

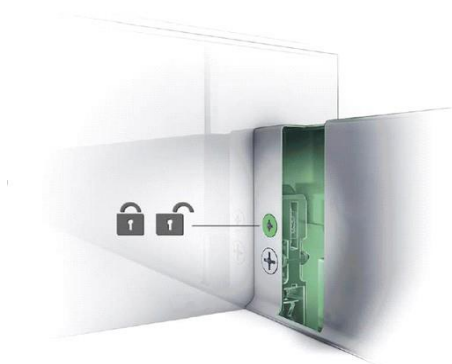


Press den fjærbelastede hendelen bakover (1) og juster samtidig frontstykket til ønsket posisjon.

Høydejustering av front

Benytt et stjerneskrud på den nederste innvendige skruen for presis og trinnløs regulering av frontens høydeposisjon. Fronten kan reguleres +/- 2mm på hver side.

Låsing av posisjon etter justering



Benytt et stjerneskrudern på den øverste innvendige skruen for å låse frontens posisjon etter justering.

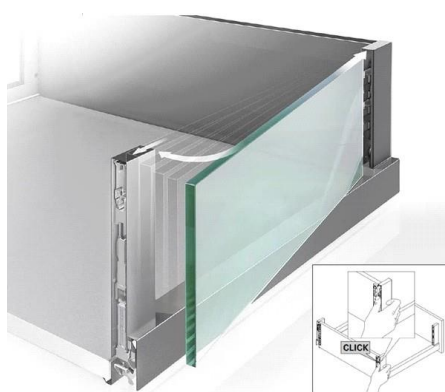
Vinkeljustering av kolonialskuffer



Ved behov kan skuffen kan justeres på vinkel slik at den flukter perfekt med skroget og øvrige fronter. Dette gjøres på den bakre skruen innvendig i skuffen*.

*Tilgjengelig på skuffehøyder 122mm og 186mm

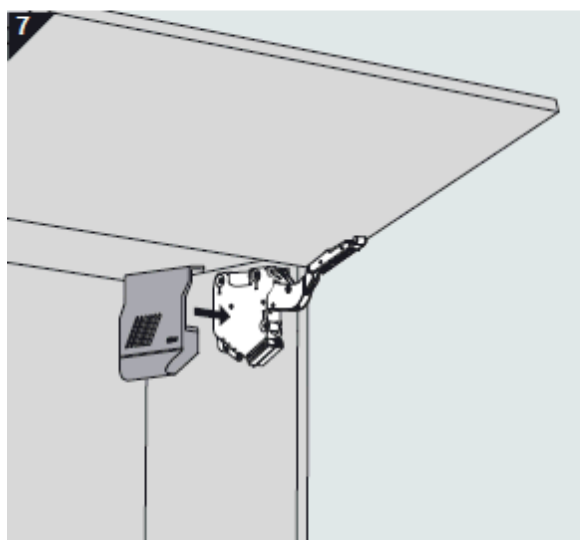
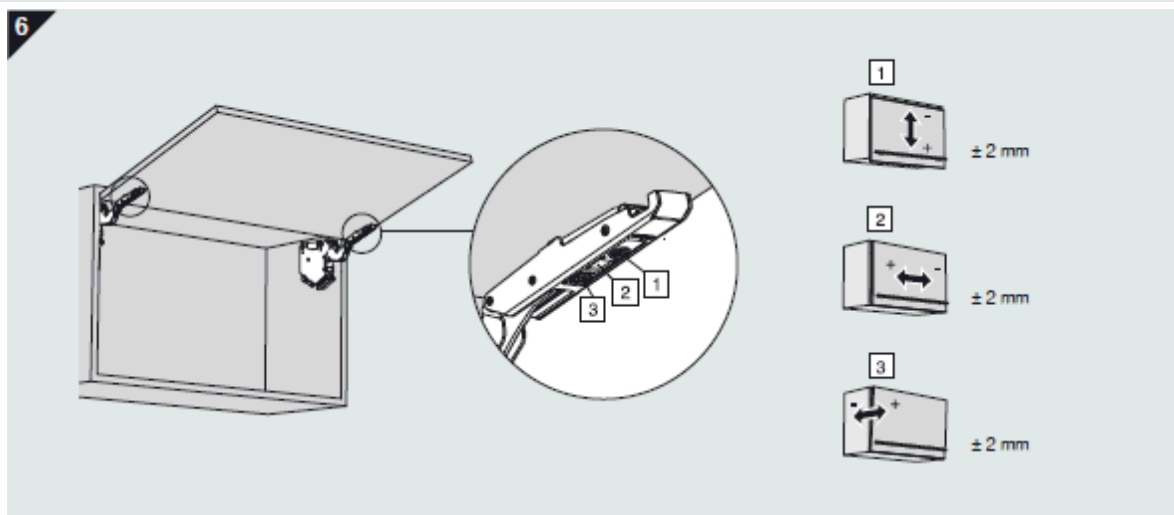
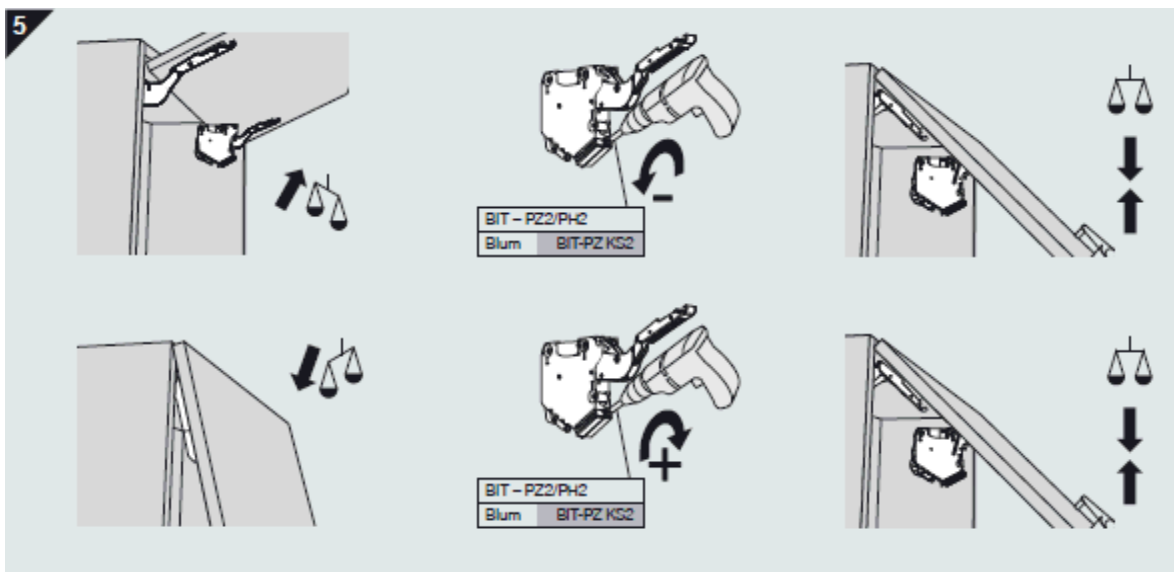
Fjerning av glass (Scala Plus)



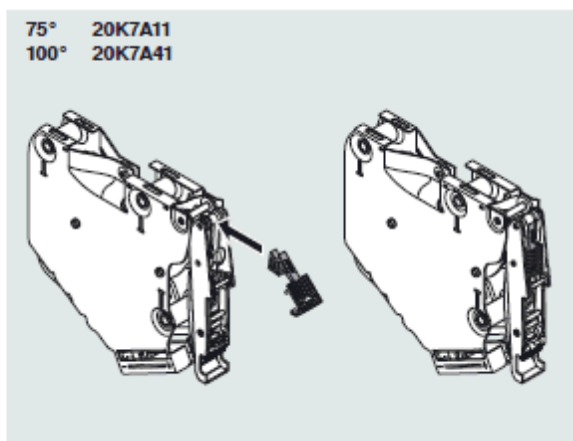
Glasset på Scala Plus skuffene kan enkelt fjernes ved å trykke inn knappen på skuffens baksida og trekke ut glasset (se illustrasjon)

For å sette glasset tilbake i skuffen, settes det inn i bakkant først og føres inn i sporet fremme. Glasset låses da i posisjon og knappen resettes automatisk.

Justering av Lift Door (enkel)



Justering av åpningsvinkel



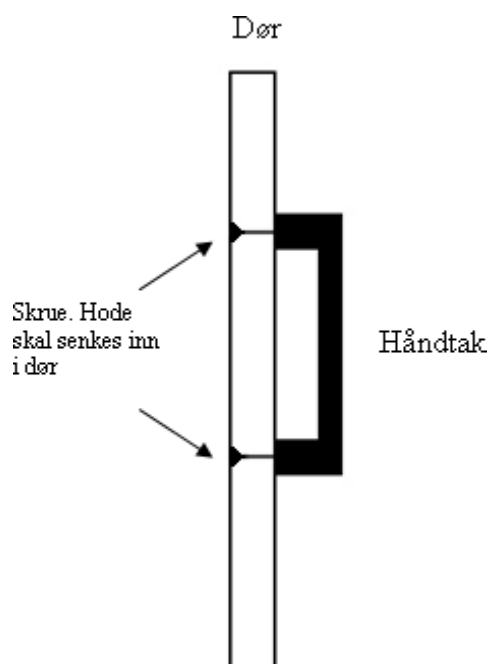
Montering av knotter og håndtak

- Skapdører og skuffer er ikke forboret for håndtak og knotter.
- Bruk medfølgende plastmal for å bore opp hull til disse.
- Trinn 1; Merk på hullplassering på bormal og bor på hull.
- Trinn 2; Sett bormalen på plass mot kant på dør som vist på tegning til venstre, og bor opp hull. Bruk bor med diameter Ø-5 mm.
- **VIKTIG; Hold en trekloss mot døren på baksiden der boren kommer ut, for å hindre utrivning på baksiden.**

Feste av dørhåndtak/-knott i hjørneskapdører

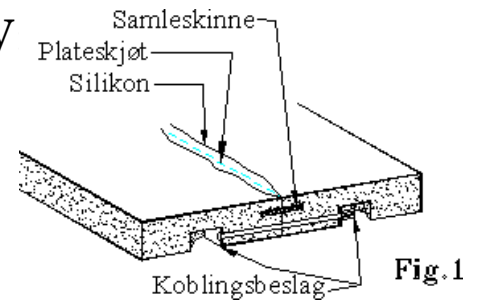
For å unngå at skruehode for håndtak/knotter lager merker/skader på andre skap eller skuffer skal skruehode senkes inn i dør.

Benytt skrue med senkehode.



Montering av benkeplater i laminat og SSV

- √ Legg benkeplatene på plass. Der hvor det kreves tilpasninger, gjøres dette først. Skjær ut for benkebeslag og komfyrtopp. Alle skjøter med "åpen" spon skal forsegles med silikon .



- √ Når du skal skjære ut et hull med elektrisk stikksag i en benkeplate må du legge platen med baksiden opp. Tegn på hvor du skal skjære. Bor opp et hull slik at du får bladet på stikksagen gjennom.

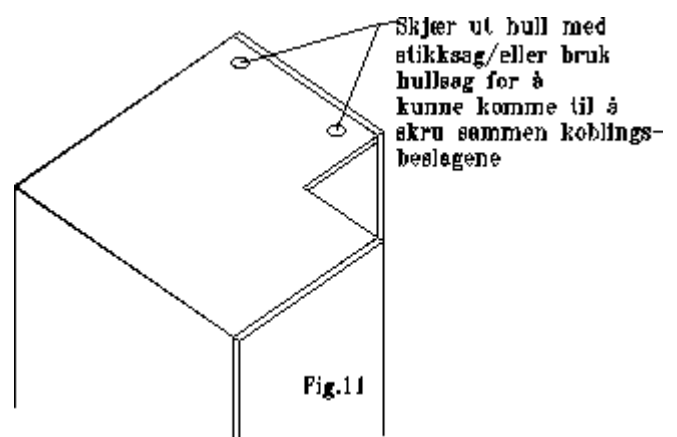
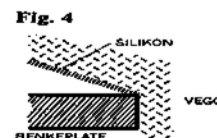
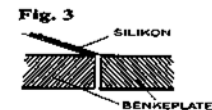
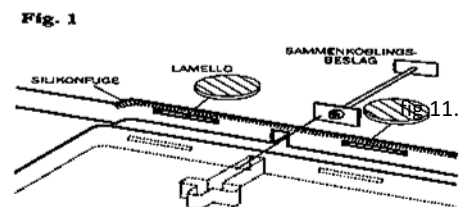
Det er viktig at du skjærer fra baksiden. Det vil da hindre at plata på rettsiden fliser ut.

- √ Dersom du har et hjørneskap, så har dette en hel topplate. Du må derfor skjære ut hull i denne topplaten for å kunne stramme til koblingsbeslaget som vist på fig. 1. Se også fig 11.

- √ På fig. 1 vises en utfrest plateskjøt. Legg en silikonfuge som vist på fig. 1, og sett "samlingsskinna" i det utfreste sporet. Skyv deretter platene sammen og monter sammenkoblingsbeslagene i utfresingene på undersiden av platene. Trekk så platene sammen, og vær nøye med at platene ligger plant i forhold til hverandre. **Juster om nødvendig høyden på platene før beslagene strammes helt!**

- √ Fig. 2. Det er viktig å ikke røre silikonen før den har tørket helt. Den kan da fjernes med kniv eller hoggjern

- √ Benkeplaten skrues fast til benkeskapene både i front og i bakkant. Det skal brukes skruer PH 4,0x 30 mm. Husk å forbore hull i sinklistene på benkeskapene med bor Ø-5mm før benkeplater legges på plass.



- √ Fig. 3 viser en vanlig skjøt , (uten sammenkoblingsbeslag). Her festes den ene platen fast i benkseksjonen og det påføres silikon. Skyv deretter den andre platen inntil og press sammen før platen skrues fast i benkseksjonen,
- √ Når platen er festet, legges en silikonfuge mellom benkeplaten og vegg (fig. 4). Dette gjelder spesielt der hvor det kan bli vannsøl. Her kan man med fordel bruke en finger dyppet i såpevann, for å få "fugen" fin.
- √ På SSV/Gibraltar kan du dersom skjøtene ikke er helt jevne slipe med slipepapir slik at skjøten blir 100% jevn. (Se vedlikehold av SSV/Gibraltar.)
- √ Sørg for å få god ventilasjon omkring oppvaskmaskinen. Benkeplatens underside beskyttes mot fukt og varme med dampspærre. Dampspærren skal gå inn over sideskapene og må derfor limes på før benkeplaten festes. Dampspærren limes til benkeplaten med silikon. Det følger mange ganger med en beskyttelseslist for benkeplaten med oppvaskmaskinen som skal beskytte benkeplaten mot damp. Denne skal alltid monteres. Dersom denne ikke følger med må alufolien monteres veldig nøye frem til kanten slik at det ikke kommer fuktighet på platens underside.
Dette er spesielt nøye på laminat og SSV/Gibraltar plater.

Massive benkeplater

Se monteringsveiledning som medfølger benkeplater.

Hvordan tar du vare på ditt nye Fosslin-kjøkken

Uansett materiale er det viktig å huske at man daglig rengjør produktene. Et rent produkt holder seg pent år etter år. Vi som produsent har valgt materialer som er egnet til de forskjellige formål. Nå er det opp til deg å vedlikeholde.

Generelt

- Vann og annet søl må umiddelbart tørkes vekk, ellers kan fuktigheten forårsake fuktskader.

Skrog, dører etc.

- Det daglige renholdet bør skje med en myk fuktet klut, fuktet i rent lunkent vann. Det bør tørkes med en tørr klut til slutt.
- Der hvor flekker etc. ikke fjernes på denne måten kan følgende fremgangsmåte benyttes;
 - På alle flater bruker du lunkent vann tilsatt vanlig milde rengjøringsmiddel som finnes i huset, f.eks Zalo.
 - Bruk ikke midler som inneholder voks, da dette kan "isolere" vanndråper for eksempel i treets porer. Her snakker vi om grønnsåpe etc.
- Spesielt vanskelige flekker kan fjernes med White Spirit. NB: husk å skylle med lunkent vann og tørk av med tørr klut. **Du skal aldri bruke acetone, salmiakk, skuremidler eller annet med slipende effekt.**

Benkeplater i høytrykkslaminat

- Flekker som ikke lar seg fjerne med vann, kan vanligvis fjernes med en blanding av vann og Klorin (50/50). Acetone kan også brukes. Vask benkeplaten godt med vann etter behandlingen. **Har du fått laminatplate med heltre forkant, vær nøye at ovennevnte midler ikke blir brukt på forkanten. Etterbehandling og vedlikehold av heltre forkant utføres som beskrevet nedenfor under kap. benkeplater i heltre.**
- Til det daglige renhold benyttes rent varmt vann uten vaskemiddel. Dette da vaskemiddel på lang sikt gir en fet overflate. Du kan bruke rengjøringsmiddel som for eksempel Zalo dersom det ikke kan brukes bare vann.
- Bruk aldri rengjøringsmidler som riper. Her kan nevnes skurekluter, stålull eller lignende.
- Er du uheldig å søle rødvin, rødbetesaft eller annen sterk fruktsaft, bør dette tørkes av omgående for å hindre misfarging av laminatet.
- **Bruk:** Tåler varme kasseroller opptil 200°, dersom det ikke er i kontakt med vann.

- **Alle benkeplater/kanter i heltre må oljes eller vokses. Dette for å beskytte treet mot fuktighet og uttørring.**
- **Rengjøring**
 - Til daglig rengjøring anbefales alminnelig såpevann, f. eks. Zalo, og klut.
 - Bruk IKKE konsentrert såpe/oppvaskmiddel

➤ **Etterbehandling/vedlikehold**

- Heltre benkeplater blir penere og holder lengre, dersom de som ny etterbehandles med olje eller voks
- **Dersom olje benyttes må etterbehandlingen foretas 5 ganger like etter montering. VIKTIG!!!!**
- Deretter 1-2 ganger i løpet av de 2-3 første måneders bruk, inntil platen har fått en robust og mett overflate.
- **Dersom olje med voks benyttes, er det nok med et strøk!**
- Deretter må platen etterbehandles etter behov.
- HUSK: Ubehandlede plater må behandles på begge sider før montering.

➤ **OBS:** Unngå lengre tids påvirkning av vann på platene, fra for eksempel kluter, kopper, tallerkener vaser etc.

➤ **Påføring/tørketid**

- For å oppnå best mulig resultat bør man varme opp oljen/voks til ca 35-45 ° C, og påføre den med en klut.
- Etter ca. 30-45 minutter må platen tørkes/poleres med en tørr klut. Overskytende olje samt oljesøl på underlag, gulv og lignende må fjernes straks.
- Tørketid ca 12 timer. Platene taes i bruk ca. 18-24 timer etter siste oljepåføring.
- Vi anbefaler å kjøpe oljen i fra Fosslin. .

➤ Til det daglige renhold benyttes rent varmt vann uten vaskemiddel. Dette da vaskemiddel på lang sikt gir en fet overflate. Du kan bruke rengjøringsmiddel som for eksempel Zalo dersom det ikke kan brukes bare vann.

➤ Bruk aldri rengjøringsmidler som riper. Her kan nevnes skurekluter, stålull eller lignende.

➤ Er du uheldig å søle rødvin, rødbetesaft eller annen sterk fruktsaft, bør dette tørkes av omgående for å hindre misfarging av treet.

➤ **Bruk:** Tåler ikke varme kasseroller.

➤ **Reperasjoner:** Ved småskader kan platen slipes, og bygges opp med olje over skaden, for deretter å olje hele platen til slutt.

OBS:

Oljen kan være selvantennelig når den suges opp i porøse stoffer. Brukte stoff- og papirkluter må derfor straks brennes, eller oppbevares brannsikkert.

Gratulerer!

Kjøkkenet ditt er nå ferdig montert, og da er det bare å invitere familie og venner til matbordets gleder. Stell pent med ditt nye kjøkken, slik at det er som nytt i mange, mange år.



**Fosslin kan kjøkken-
Vi har laget kjøkken siden 1955!**

Kontaktinfo:

Foss Snekkeri AS

**Stensveien 29
7335 Jerpstad**

**Tlf: 72495800
post@fosslin.no**

www.fosslin.no